

kotra

Korea Trade-Investment
Promotion Agency

KOTRA, Hanoi - c/o Korean Embassy
R. 1301~1307, 13th Fl, Charmvit Tower
117 Tran Duy Hung St., Cau Giay Dist., Hanoi, Vietnam
Tel: +84-24-3946-0511~8 Fax: +84-24-3946-0519/20
E-mail: kotrahanoi@kotra-hanoi.org.vn
Website: www.kotra-hanoi.org.vn

Hà Nội, 18.10.2017

THƯ MỜI HỢP TÁC

SỰ KIỆN "OVERSEAS TECHNOLOGY ROADSHOW"

VIỆN KHOA HỌC XÂY DỰNG
CÔNG VĂN ĐẾN
Số: 916
Ngày: 26/10/2017

TCHC Saogchi?
- các đ/c LĐ Viên
- KFTA và chuyên viên các đ/c đ/c Hàn Quốc

Kính gửi: **Ban Lãnh Đạo Viện Khoa học công nghệ xây dựng**

9/10/17
Cơ quan Xúc tiến Thương mại và Đầu tư Hàn Quốc tại Hà Nội (KOTRA Hanoi) xin gửi lời chào trân trọng tới Quý Cơ quan!

Năm 2017 đánh dấu 25 năm thiết lập quan hệ ngoại giao giữa Việt Nam - Hàn Quốc và 3 năm Hiệp định Thương mại Tự do Việt Nam - Hàn Quốc (VKFTA) có hiệu lực. Trong khuôn khổ các sự kiện của APEC 2017 được tổ chức tại Việt Nam, chúng tôi sẽ tổ chức một chuỗi các sự kiện như sau:

1. Overseas Technology Roadshow - Bộ Đất đai - Hạ tầng và Giao thông Hàn Quốc chủ trì
2. Global Enterprise Outsourcing Business Meeting
3. M&A Deal Sourcing Seminar
4. IP-DESK – Quyền sở hữu trí tuệ
5. CSR - Hoạt động xã hội của Doanh nghiệp
6. Đoàn kinh tế 15 công ty Hàn Quốc trong lĩnh vực IT, cơ khí, điện tử

Trong đó, văn phòng KOTRA xin trân trọng kính báo với Quý Cơ quan sự kiện sau:

Tên sự kiện: **Sự kiện: "Overseas Technology Roadshow"**
Thời gian: **08:00~18:00 Ngày 10 tháng 11 năm 2017 (Thứ 6).**
Địa điểm: **Tầng 6, Khách sạn Lotte, số 54 Liễu Giai, Ba Đình, Hà Nội**
Tham dự: **11 doanh nghiệp Hàn Quốc (trang số 2)**
Khách mời và các doanh nghiệp Việt Nam'

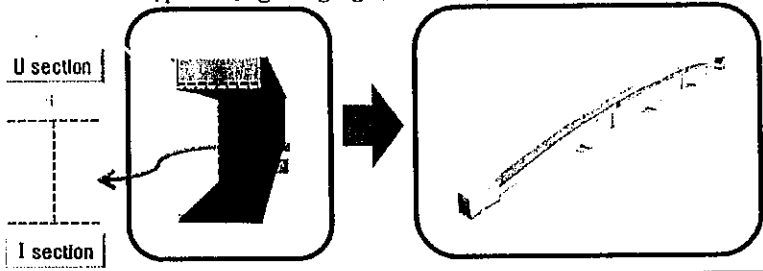
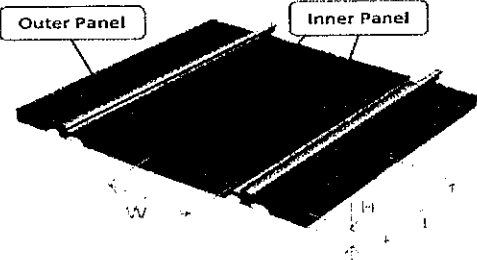
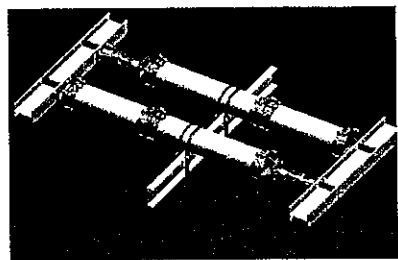
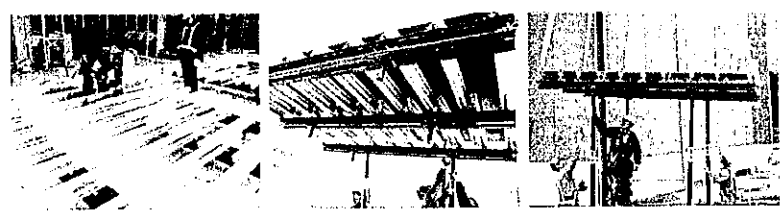
Chúng tôi rất hi vọng sẽ nhận được sự hỗ trợ truyền tải thông tin của Quý Cơ quan tới các cơ quan, đơn vị và doanh nghiệp Việt Nam trong ngành xây dựng. Văn phòng KOTRA xin trân trọng cảm ơn và nhân dịp này kính chúc Quý Cơ quan thịnh vượng!



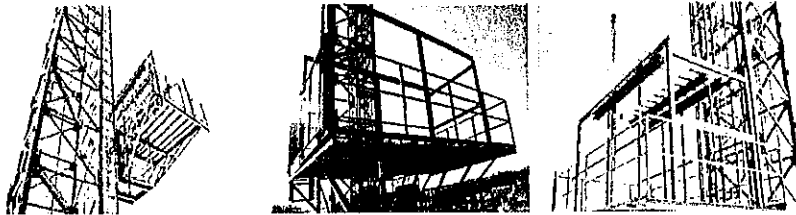
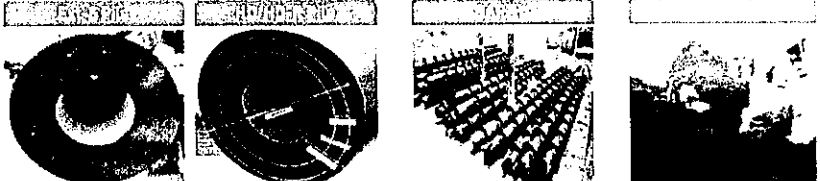
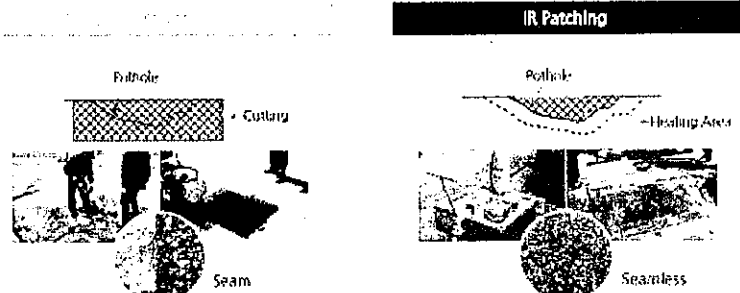
WOHN JUN YOUNG

Mọi chi tiết xin vui lòng liên hệ: Ms. Phùng Hạnh – Chuyên viên – 0169 353 3157
Email: hanhphunghn158@gmail.com


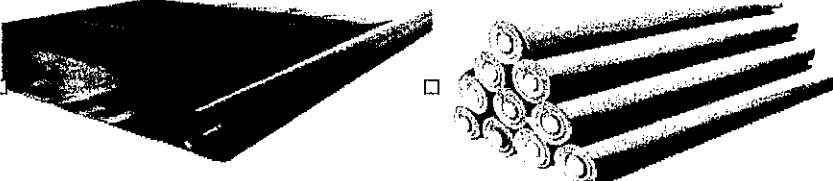
DANH SÁCH CÁC DOANH NGHIỆP HÀN QUỐC

No	DN Hàn Quốc	Lĩnh vực
1	HYEDONG BRIDGE CO., LTD www.nsb.co.kr	<p>SBarch Composite Girder (Steel box girder with arch concrete) <i>Dầm cầu liên hợp sử dụng công nghệ SBarch (vòm bê tông trên dầm thép)</i></p> 
2	HWASEUNG-EXWILL CO., LTD www.hsrna.com	<p>Railroad rubber pad <i>Tấm lót cao su cho đường ray</i></p> 
3	CHANGSOFT I&I www.chang-soft.com	<p>3-Dimensional Tool for Detailed Design Reinforced Concrete Frame and Construction Management <i>Công cụ 3D thiết kế chi tiết nền móng bê tông cốt thép và quản lý công trình</i></p>
4	HENCE CO., LTD http://hence.co.kr/	<p>Steel Pipe – STRUT Method for Earth Retaining Wall on a Large Scale <i>Phương pháp lắp thanh giằng bằng ống thép dạng tròn để chống đỡ tường chắn đất (SP-STRUT)</i></p> <p>Ứng dụng: trong xây dựng đường ray dưới đất, đường bộ dưới đất, kiến trúc, nhà máy. Giảm thiểu chi phí thi công và quản lý, không cần gia cố thanh giằng, thi công thuận tiện, tăng hiệu quả trang thiết bị.</p> 
5	Korea University http://kuemm.korea.ac.kr	<p>Variable table form and automatic lifting platform <i>1. Khung linh hoạt (cốp pha)</i></p> <p>Khung linh hoạt có thể thay đổi hình dạng theo sự thay đổi của chiều dài dầm điều chỉnh; có thể xử lý sự thay đổi về hình dạng các tầng khác nhau mà không cần cắt và chế tạo vật liệu. Khung linh hoạt nâng cao năng suất xây dựng, tiết kiệm chi phí và thời gian.</p> 

Mọi chi tiết xin vui lòng liên hệ: Ms. Phùng Hạnh – Chuyên viên – 0169 353 3157
Email: hanhphunghn158@gmail.com

No	DN Hàn Quốc	Lĩnh vực
		<p>2. Vận thăng nâng hạ tự động Nâng vật liệu cấp pha sử dụng bởi trụ nâng; Nâng cấp pha và các vật liệu cấp pha khác mà không cần sử dụng cần trục; Nâng vật liệu từ tầng tháo dỡ đến tầng lắp đặt. Tiết kiệm 70% chi phí và 35% thời gian lắp đặt.</p> 
6	<p>EXT CO., LTD http://www.se-all.com/</p>	<p>Innovative soil & foundation technology Công nghệ gia cố đất, nền và kết cấu trong xây dựng, ứng dụng các loại cọc tiên tiến như EXT, SAP, H-Pile, S-Joint; các phương pháp chống thấm - gia cố kết cấu (GCB), phương pháp xây dựng trên nền đất yếu (PF) sử dụng vật liệu làm cứng (Bindearth)...</p>  <ul style="list-style-type: none"> - EXT-S Pile (Extended end pile) giúp giảm thiểu chi phí thi công - H-Pile (High load pile) với khả năng chịu lực cao hơn nên thích hợp với khu vực thi công rộng và tòa nhà cao tầng - SAP (Screw Anchor Pile) là cọc vít đường kính nhỏ, có thể khoan và cài đặt đồng thời - GCB (Geo Ceramic Binder) là công nghệ sửa chữa kết cấu, bảo trì và chống thấm cho kết cấu lâu bền, dùng lớp phủ chống cháy, keo kháng nước, etc.
7	<p>YUINYOUNG CONSTRUCTION CO., LTD http://iyd.co.kr/</p>	<p>E.D.S.C - Eco Dry Cutting System Phương pháp phá dỡ các khối công trình, khối bê tông, hoặc các loại vật liệu khác nhau bằng hệ thống lưới cắt kim cương 3 chiều. Đây là phương pháp cắt khô không dùng nước rất thân thiện với môi trường, tránh được ô nhiễm nguồn nước, đất và không khí thông qua hệ thống thu gom bụi tự động. Phương pháp này giúp tiết kiệm thời gian và chi phí do không cần sử dụng hệ thống xử lý bụi thải riêng biệt. Bụi thải trong quá trình cắt dỡ có thể được tái chế sử dụng.</p>
8	<p>FINEKOWAC CO.,LTD (HWA IN) http://finekowac.com/</p>	<p>Integrated vehicle for pothole (patching) maintenance using infrared heater Xe xử lý thi công mặt đường Ứng dụng trong sửa chữa, thi công san lấp mặt đường hư hại bằng phương pháp sử dụng nhiệt và nhựa nóng chảy. Thời gian thi công nhanh chóng và phần đường bị sụt lún hư hỏng được khôi phục lại trạng thái ban đầu.</p> 

Mọi chi tiết xin vui lòng liên hệ: Ms. Phùng Hạnh – Chuyên viên – 0169 353 3157
 Email: hanhphunghn158@gmail.com

No	DN Hàn Quốc	Lĩnh vực
9	SEJONG ENGINEERING & CONSTRUCTION INC. http://sjenc.co.kr/	Eco-friendly soft ground treatment method for recycling high calcium fly ash <i>Phương pháp xử lý nền đất yếu nhằm tái chế tro bay hàm lượng canxi cao.</i> Tro bay có hàm lượng canxi cao là phế thải thường bị bỏ đi của nhà máy nhiệt điện than. Công nghệ xử lý nền đất yếu của Sejong E&C tái chế tro bay và có thể thay thế xi măng portland bằng vật liệu chịu nhiệt.
10	YOUHYUN SYSTEMS CO., LTD www.yhsystems.co.kr	Power Take Off System (Power Generator Package, Hydraulic Package) <i>Máy phát điện cầm tay đa chức năng dùng mọi thiết bị như máy phát thủy lực, máy nén khí, máy nâng nước, máy phát điện...</i> 
11	GOLDENPOW CO., LTD www.goldenpow.com	HPDE, EVA, TPO, ECB, PE Geomembrance, Water proof, Water barrier (PE, PP Water barrier sheet, Bentonite mat, etc), COD(Coagulated Optic Duct) <ul style="list-style-type: none"> - Màng chống thấm HPDE, EVA, TPO, ECB, PE, vải địa kỹ thuật dùng trong lĩnh vực xây dựng, ví dụ Kho chứa nước, hồ nhân tạo, hồ chứa phòng chống lụt, đê, đường thủy, vv - COD (ống dẫn quang học kết tụ) ứng dụng: Cáp ống bao gồm một ống trong rãnh 



Mọi chi tiết xin vui lòng liên hệ: Ms. Phùng Hạnh – Chuyên viên – 0169 353 3157
 Email: hanhphunghn158@gmail.com